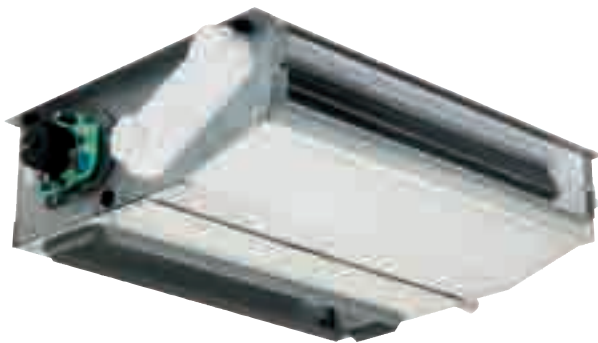


Фанкойл в корпусе
Для встроенной горизонтальной установки внутри помещения
Мощность от 1,5 до 2,8 кВт

ELFOROOM



Дистанционный термостат HID-T2 для настенной установки с функциями:

- ▶ ручная или автоматическая установка режима ЗИМА/ЛЕТО
- ▶ установка желаемой температуры
- ▶ ручная или автоматическая установка скорости вращения вентиляторов
- ▶ другие полезные функции.

ELFORoom UP - серия фанкойлов для скрытой горизонтальной установки в жилых помещениях.

Обычно, фанкойлы являются самыми шумными элементами системы кондиционирования воздуха из-за стратификации и фильтрации воздуха. Компания CLIVET разработала новый подход к таким типам элементов, выходящий за концепт фанкойла и обеспечивающий индивидуальный комфорт.

Серия ELFORoom оснащена специальными электродвигателями постоянного тока с внешним ротором и встроенную электронную плату для изменения скорости вращения. Контроль температуры производится с помощью постоянного регулирования скорости вращения вентилятора и имеет следующие преимущества:

- ▶ равномерность распределения воздуха в помещении: постоянная регулировка скорости вращения вентилятора ELFORoom UP обеспечивает постоянную циркуляцию воздуха;
- ▶ низкий уровень шума за счет постоянно регулировать скорости вращения вентилятора;
- ▶ фильтрация: постоянная циркуляция воздуха позволяет обеспечивать постоянную его фильтрацию с помощью фильтра, доступ к которому не затруднен;
- ▶ выборочное использование производительности: новейший электродвигатель вентилятора обеспечивает экономию потребления электроэнергии, на 80% ниже традиционного фанкойла аналогичной производительности.

ELFORoom OUT поставляется со всеми необходимыми компонентами для его монтажа (кронштейн, запорные шаровые клапана и т.д.) (датчик температуры в помещении, переключатель минимального режима, система управления ELFOControl.

Функциональность и характеристики



Тепло-холод



Для внутр. установки



Скрытая гориз. установка



Хладаг. вода



ELFOControl

Варианты исполнения блока

ELFOROOM UP	5	(1) 230M	(2) R3	(3) -	(4) DX	(5) -	(6) -	(7) -	(8) CTR	(9) -
-------------	---	----------	--------	-------	--------	-------	-------	-------	---------	-------

- | | |
|---|---|
| <p>(1) НАПРЯЖЕНИЕ:
▶ 230M <u>230/1/50</u> (Стандарт)</p> <p>(2) ЗАБОР ВОЗДУХА:
▶ R3 <u>Забор воздуха снизу</u> (Стандарт)
▶ RF <u>Забор воздуха с передней панели</u></p> <p>(3) МОНТАЖНЫЙ КОЖУХ:
▶ - <u>Не устанавливается</u> (Стандарт)
▶ COFR <u>Комплект для соединения со звукоизолирующим предварительно установленным кожухом</u></p> <p>(4) ГАРНИТУРА ДЛЯ ВОДЫ:
▶ SX <u>Левосторонняя гарнитура для воды</u> (Стандарт)
▶ DX <u>Правосторонняя гарнитура для воды</u>
▶ AP <u>Гарнитура для воды с обратной стороны</u></p> <p>(5) ДРЕНАЖНЫЙ НАСОС:
▶ - <u>Не устанавливается</u> (Стандарт)
▶ CDP <u>Дренажный насос для конденсата</u></p> | <p>(6) СОЕДИНЕНИЕ С ПЕРВИЧНЫМ ВОЗДУХОМ:
▶ - <u>Не устанавливается</u> (стандарт)
▶ CL <u>Подключение воздуховода свежего воздуха</u>
▶ CR <u>Подключение воздуховода свежего воздуха + регулятор расхода</u>
▶ RSM <u>Подключение воздуховода свежего воздуха с клапаном с приводом</u>
▶ RSR <u>Подключение воздуховода свежего воздуха с клапаном с приводом + регулятор расхода</u></p> <p>(7) ВОДЯНОЙ КЛАПАН:
▶ - <u>Не устанавливается</u> (Стандарт)
▶ 3WV <u>С 3-х ходовым клапан</u></p> <p>(8) ЭЛЕКТРОННАЯ ВЕРСИЯ:
▶ CTR <u>Система управления CLIVET TALK ROOM - ELFOControl</u> (Стандарт)</p> <p>(9) ПОСЛЕДОВАТЕЛЬНЫЙ ПОРТ:
▶ - <u>Не устанавливается</u> (Стандарт)
▶ SP1 <u>Последовательный порт RS485 для дистанционной связи</u></p> |
|---|---|

аксессуары

- ▶ Электронный термостат HID-T2
- ▶ Скрытый электронный термостат HID-T12
- ▶ Электронный термостат HID-T3 с датчиком влажности
- ▶ Беспроводной последовательный порт RS485
- ▶ Звукоизолирующий корпус для монтажа с фронтальной подачей и забором воздуха
- ▶ Звукоизолирующий корпус для монтажа только для подачи воздуха
- ▶ Выходная решетка
- ▶ Выходная/выходная решетка с фильтром

Условные обозначения:

- ▶ Аксессуары, поставляемые отдельно

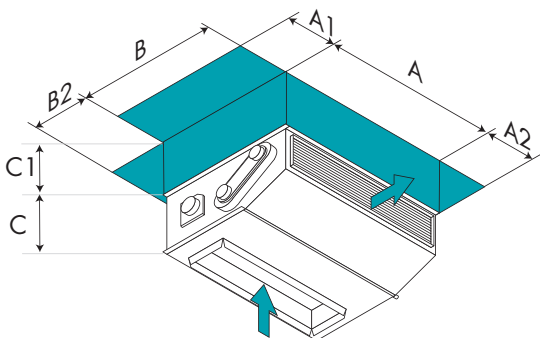
Технические характеристики

Размеры			5	11
▶ Холодильная мощность	(1)	кВт	1,46	2,83
Ощутимая холодильная мощность	(1)	кВт	1,04	1,97
Общая потребляемая мощность		кВт	0,018	0,018
▶ Тепловая мощность	(2)	кВт	1,45	2,70
Расход воздуха		л/с	70	138
Тип вентилятора	(3)	-	TGZ	
Уровень звукового давления	(4)	dB(A)	29	37
Электропитание		V/Ph/Hz	230/1/50	

Данные приведены для следующих условий:

- (1) Температура наружного воздуха 27°C; 50% R.H.; температура воды на входе 7°C и на выходе 12°C
- (2) Наружный воздух 20°C; температура воды на входе 45°C и выходе 40°C
- (3) TGZ = тангенциальный вентилятор
- (4) Уровень звукового давления на расстоянии 1 м от внешней поверхности блока, работающего на полной мощности на открытом пространстве и при расходе воздуха 70%.

Габариты и рабочее пространство



Не загромождать

Размеры		5	11
Длина (A)	мм	625	950
Глубина (B)	мм	568	568
Высота (C)	мм	213	213
▶ (A1)	мм	300	300
(A2)	мм	300	300
(B2)	мм	200	200
(C1)	мм	20	20
Экспл. масса	Кг	9	13

Вышеприведенные параметры относятся к агрегату в стандартном исполнении с забором воздуха снизу.

ВНИМАНИЕ: Для нормального функционирования блока очень важно наличие технологических зон, показанных зеленым цветом